



RAE Systems 4Cl₂-200 传感器 (Rev.1)

4R 0 ~ 200 ppm 氯气电化学传感器

产品编号 (P/N) : CSE - 0922- 400

特性指标

检测范围	0-200 ppm
灵敏度	0.18± 0.05 μA/ppm
底电流 (20 °C)	< ±0.2 μA
基线漂移(-20 ~ 40 °C)	相当于 0 ~ -0.3 ppm Cl ₂
分辨率	0.1 ppm
响应时间(T ₉₀)	≤30 秒
线性度	线性
长期稳定性	<2% 信号值/月

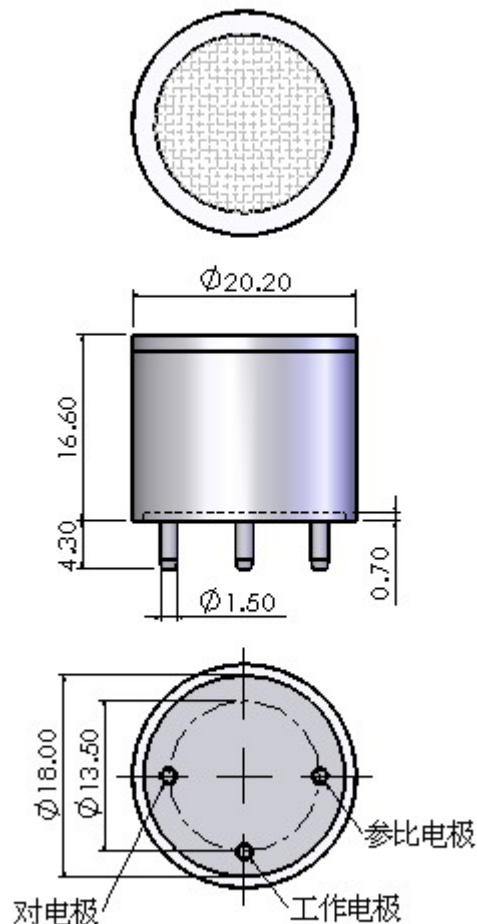
工作条件

工作温度	-20 ~ 50°C
工作湿度	15 ~ 90%RH (无冷凝)
工作压力	91 ~ 111 kPa
偏压	0 mV
储存时间	6 个月 (RAE 专用包装盒中)
储存温度	0 ~ 20°C
使用寿命	2 年
质保期	交货后 12 个月

物理指标

重量	约 5 克
方位要求	无

外形尺寸

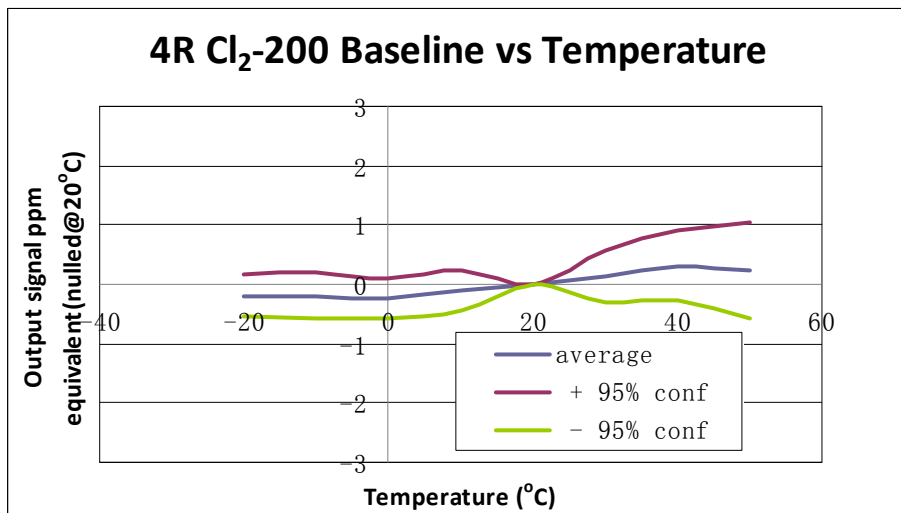
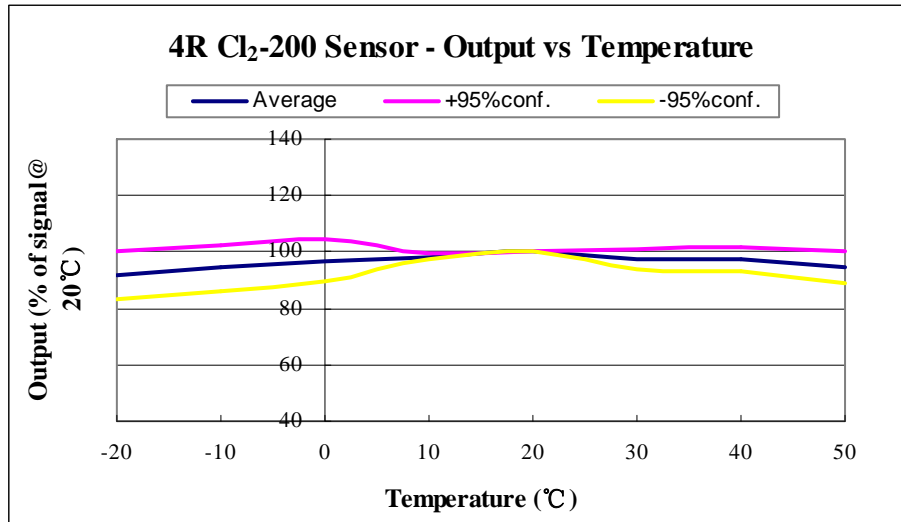


尺寸单位为mm
默认公差为±0.20mm



RAE Systems 4Cl₂-200 传感器 (Rev.1)

温度影响



交叉灵敏度 (20 ° C)

气体种类	浓度 (ppm)	输出信号 (相当于 Cl ₂ 浓度, ppm)
硫化氢	20	-4
一氧化碳	100	0
二氧化硫	20	0
一氧化氮	35	0
二氧化氮	10	12
氢气	3000	0
氨气	100	0
二氧化碳	10000	0
二氧化氯	1	3.5